

think process!



TEWIMAT SOFT

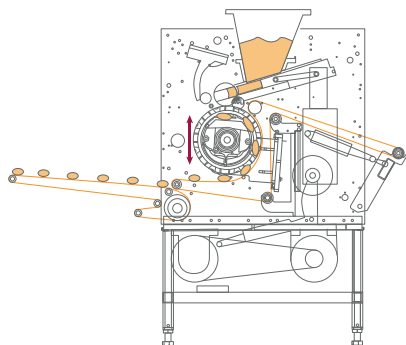
Précision de division. Traitement en douceur de la pâte.
Pour les pâtes particulièrement collantes et molles.

TEWIMAT SOFT

- Pour les pâtes particulièrement molles, collantes et à longue fermentation
- Rendement en pâte jusqu'à 170*
- Grande précision de division grâce à un système de dégazage
- Division de la pâte en douceur grâce à une technologie de division volumétrique et réglage variable de la pression
- Processus de division sans huile
- Grande flexibilité grâce aux éléments suivants
 - Nombre flexible de rangées
 - Plage de poids flexible, notamment grâce au système à double piston
 - Réglage flexible du rendement
- Nettoyage facile grâce à WP CleanTec
- Commande tactile Siemens S 7
- Utilisation simple

La version SOFT

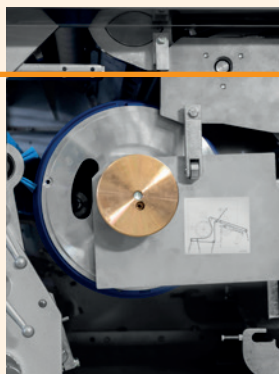
La différence subtile



DIVISEUSE-FAÇONNEUSE PERFORMANTE D'UNE GRANDE PRÉCISION DE DIVISION ET TRAVAILLANT LA PÂTE EN DOUCEUR // POUR LES PÂTES PARTICULIÈREMENT MOLLES ET COLLANTES À FERMENTATION LONGUE

ENGRENAGE DE FAÇONNAGE RÉGLABLE EN HAUTEUR

Le mécanisme breveté de son engrenage de façonnage réglable en hauteur permet de travailler des pâtes particulièrement molles, collantes et à longue fermentation à un rendement en pâte jusqu'à 170*. Les pâtons peuvent ainsi être retirés directement du piston de mesure et l'arbre déverseur traditionnel n'est plus nécessaire.



WP CLEAN TEC

- Toutes pièces plastiques en version hygienic blue
- Séparation systématique des pièces de la machine guidant la pâte et de la mécanique d'entraînement
- Possibilité de démonter toutes les pièces guidant la pâte en grande partie sans outil
- Processus de division sans huile
- Tambour de commande à ruban amovible (option)
- Cylindre racleur divisé (option)
- Habillage en acier inoxydable



POIDS IMPORTANTS ALLANT JUSQU'À 750 G

La combinaison du **TEWIMAT SOFT** et des modules fonctionnels du **TEWIMAT BIG BALL** permet de travailler des pâtes molles et collantes à un rendement en pâte jusqu'à 170 *, même jusqu'à un poids de 750 g.

* en fonction de la qualité de la farine utilisée
** en fonction de la configuration de la machine

TW PLUS

Le **TW PLUS** est un deuxième poste de façonnage externe installé en aval. Les pâtes sont ainsi travaillées tout en douceur. La structure de la pâte bénéficie ainsi d'une double course de façonnage, même avec des pâtes à fermentation assez longues.

Le farinage ou l'huilage en option entre les deux opérations de façonnage augmente considérablement la flexibilité.



ÉQUIPEMENT

- Commande PLC intégrée Siemens S7 avec interrupteur de synchronisation
- Régulation du rendement avec commande par convertisseur de fréquence pour un fonctionnement intermittent continu
- Vitesse de façonnage et farineuse réglable
- Réglage motorisé du poids
- Tambour de façonnage avec bols grandes
- Bande écartante 900/116
- Réglage manuel de la hauteur du tambour de façonnage et tambour à chambre
- 1 tambour à chambre au choix
- Une unité de mesure standard (pistons ronds)



OPTIONS

- Réglage motorisé de la hauteur du tambour de façonnage et tambour à chambre
- Tambour de façonnage avec pyramides plates (nécessaire à partir d'un rendement en pâte de 160)
- Farinage pour tambour de façonnage (nécessaire à partir d'un rendement en pâte de 160)
- Machine surélevée
- Rallongement de la bande de façonnage
- Plages de poids supérieure
- Arbre déverseur à revêtement céramique
- Cylindre presseur sur bande écartante
- Huilage (obligatoire pour les pâtes à partir d'un rendement en pâte de 60 et pour les pâtes collantes)
- Huilage d'arbre déverseur
- Système automatique de graissage centralisé des paliers
- Bâti et structure du bâti en acier inoxydable
- Diviseur en acier inoxydable (huilage obligatoire)
- Trémie en acier inoxydable, capacité 300 kg
- Huilage de la trémie
- Portionneuse
- Chariot de transport Caddy pour tambours à chambre et pistons de mesure

TEWIMAT SOFT

DONNÉES TECHNIQUES

TEWIMAT SOFT

Rendement horaire par rangée / maxi (en fonction de la pâte et du poids)	Unités	2 000
---	--------	-------

		TEWIMAT SOFT
Dimensions L x l x H	mm	1 300 x 1 000 x 1 850
Consommation électrique	kW	6,3 kW (12 A) - 11,9 kW (24 A)
Contenance du trémie à pâte	kg	120 autres tailles de trémie sur demande
Nombre de rangées	Unités	3 à 10
Plage de poids	g	jusqu'à 300
Plage de poids - en option Module fonctionnel TEWIMAT BIG BALL	g	jusqu'à 750



WERNER & PFLEIDERER LEBENSMITTELTECHNIK GMBH

von-Raumer-Str. 8-18 // D-91550 Dinkelsbühl // Tél. +49 9851-905-0 // Fax +49 9851-905-8342 //