



Riehle

think process!

unterstützt
**IFS/
HACCP**

Blechreinigung

BRM DELUXE

Bleche putzen und beölen in einem Arbeitsschritt

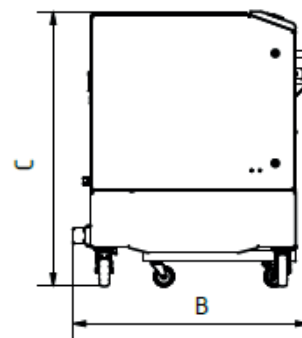
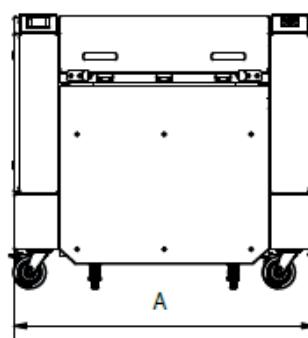
WP BAKERYGROUP

Die BRM Deluxe

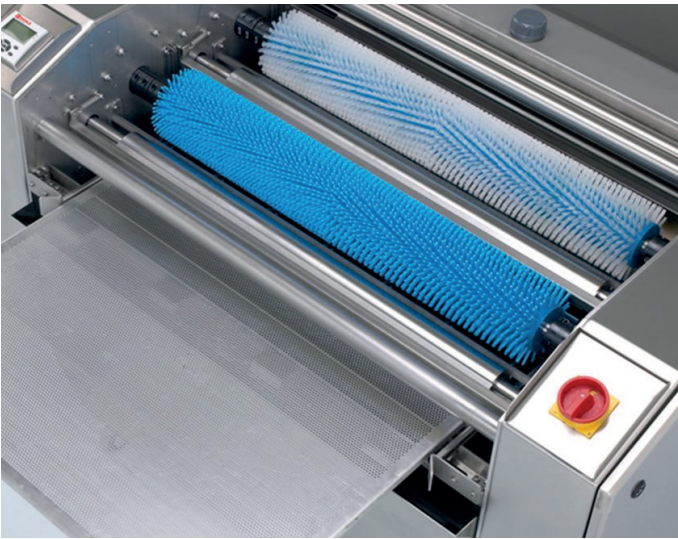
- schnell, effektiv und hygienisch

Die Blehreinemigungsmaschine BRM Deluxe gewährleistet nicht nur eine schnelle, sondern auch eine hygienisch einwandfreie Reinigung und Befettung von Back- und Lochblechen.

Der Schwerpunkt der BRM Deluxe liegt auf einer äusserst robusten Konstruktion, die eine effiziente und zeitsparende Reinigung dieser Bleche ermöglicht.



TECHNISCHE DETAILS	GRÖSSE 58	GRÖSSE 78	GRÖSSE 98
Breite (A)	1.140 mm	1.340 mm	1.540 mm
Tiefe (B)	910 mm	910 mm	910 mm
Höhe (C) Maschine mit Eingabehöhe 84cm	1.080 mm	1.080 mm	1.080 mm
Höhe (C) niedrige Ausführung	850 mm	850 mm	850 mm
Für Blechbreite	580 mm	780 mm	980 mm
Leistung	1,5 kW	1,5 kW	1,5 kW
Anschluss	CEE 400V 16 A	CEE 400V 16 A	CEE 400V 16 A
Gewicht	ca. 440 kg	ca. 530 kg	ca. 620 kg
Öltank	ca. 11 Liter	ca. 11 Liter	ca. 11 Liter

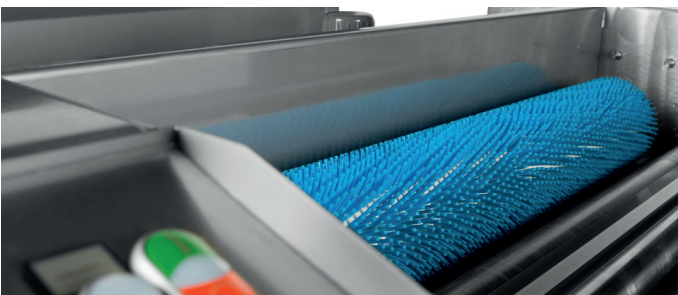


VORTEILE DER BRM DELUXE

- putzt alle gängigen zweirandigen Back- und Lochbleche mit einer Breite von 58 cm, 78 cm oder 98 cm
- nur eine Arbeitskraft zur Bedienung nötig
- robuste Edelstahlkonstruktion
- reinigt bis zu 700 Bleche pro Stunde
- einfache und genaue Nachjustierung **aller Bürsten** (auch der unteren Bürsten) zur dauerhaft optimalen Reinigung
- Schnellkupplung an alle Bürsten
- komfortable Öffnung des Deckels zur Wartung und Reinigung
- ausfahrbare Schmutzschublade
- sparsame Gummiwalzenbefettung
- wartungsfreier, extrem leiser Zahnriemenantrieb
- leicht zu reinigen

ANWENDUNG

Das Blech wird mit der Backseite nach unten in den Einzug geführt, dort von Einzugswalzen erfasst und über zwei rotierende, höhenverstellbare Bürsten transportiert, die das Blech beidseitig reinigen.

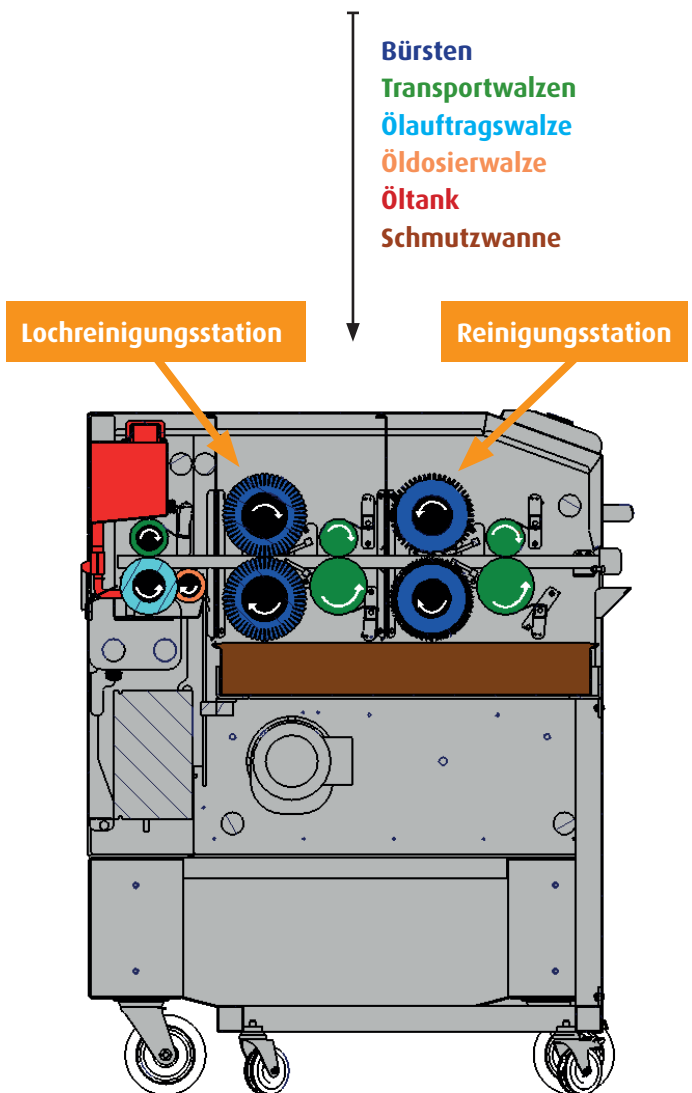


NUTZEN

- Computersteuerung mit verschiedenen Reinigungsprogrammen
- zwei Putzstationen für beste Reinigungsergebnisse
- federgelagerte Walzen zu Vermeidung von ausgewalzten Blechen
- einfache und genaue Nachjustierung aller Bürsten
- wartungsfreier, extrem leiser Zahnriemenantrieb

ZUBEHÖR

- Ablegewagen zur Abnahme der gereinigten Bleche
- Wartungsvertrag





Riehle

think process!

WP LEBENSMITTELTECHNIK RIEHLE GMBH

Heinrich-Rieger-Str. 5 | D-73430 Aalen | Tel. +49 7361 5580-0 | Fax +49 7361 5580-2281
info@riehle.de | www.wp-riehle.de